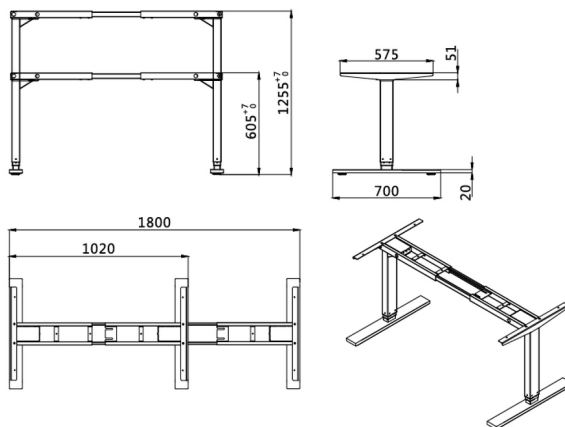


HALWEST

KALUSTEET

Teleskooppirunko sopii erikokoisiin kansiin

- Korkeussäätöalue 605 - 1255 mm
- Runko varustettu kahdella tai kolmella moottorilla
- Nostokyky 150 kg / 225 kg
- Nostonopeus 35 mm/sek
- Säätö leveyssuunnassa 1020 - 1800 mm
- Käsiohjain neljällä muistipaikalla
- Rungossa myös toiminto, joka estää laskuja nostovaiheessa väliin puristumisen



Easy DL15 on sähkösäätöpöytä, joissa ei ole poikkipuuta. Ilman poikkipuuta pöydän jalkatilasta saadaan ergonomisesti optimaalinen.

Sähköpöytä on mahdollista varustaa myös langattomana akkukäyttöisenä sekä jarrullisilla pyörillä, jolloin työpisteen liikuttelu on helppoa.

Tekniset tiedot

Korkeussäätö:

68 – 118 cm

Leveysäätö:

> kaksijalkainen

121 – 180 cm

> kolmijalkainen kulmamalli

121 – 180 cm / 135 – 195 cm



Kannen pituus:

> kaksijalkainen

130 - 200 cm

> kolmijalkainen kulmamalli

130 - 260 cm / 150 - 290 cm



Värit:

> valkoinen

> harmaa

> musta

Pöydän turvakatkaisutoiminto sekä liikkeen ylä- ja alarajat ohjelmoitavissa
Nostovoima 80kg / jalka

Takuu:

> 5 vuotta

> akku 1 vuosi

Kaksijalkainen korkeussäädettävä sähköpöytä. Ec on yksimoottorinen säädettävä sähköpöytä. Ec sähköpöydässä ei ole poikki puuta pöydän jalkojen välissä. Rungon leveys on säädettävissä välillä 115-175 cm. Korkeussäätö pöydässä on 68-113 cm. Ec pöytää on saatavana valkoisena ja tumman grafiitin harmaana.



Sähkösäätöpöytä 501-7 on yksijalkainen pöytä, joka toimii pienenä mobiilityöpisteinä, mutta se voidaan asentaa myös rinnakkaisjärjestelmänä suurempaan ryhmään. Jalkojen alla olevat pyörät tekevät sen liikuttelusta helppoa.

Tekniset tiedot

Korkeudensäätö:

66 – 118 cm

Kannen koko:

max 100 x 100 cm

Väri:

hopea

Nostovoima 70kg

Takuu:

- > sähköisille ja mekaanisille osille 2 vuotta
- > muille osille 5 vuotta

